
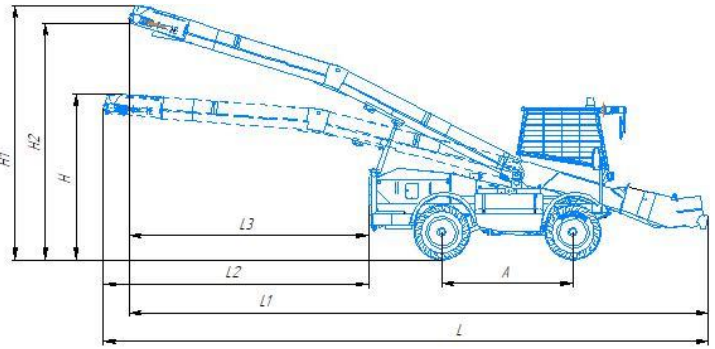
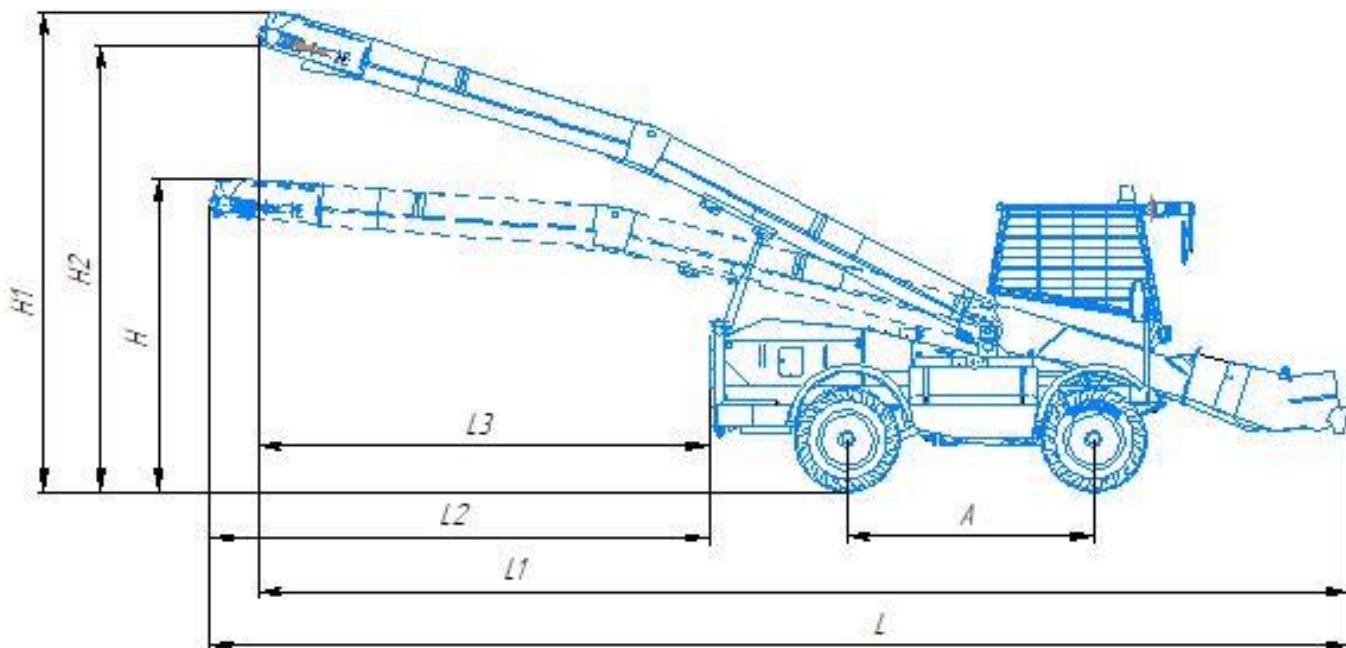



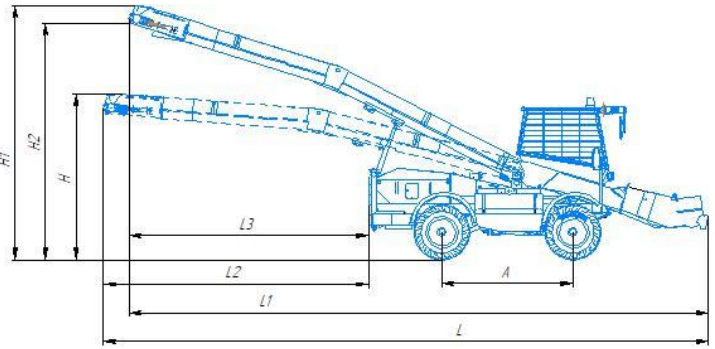
Технические характеристики снегопогрузчика DM-09

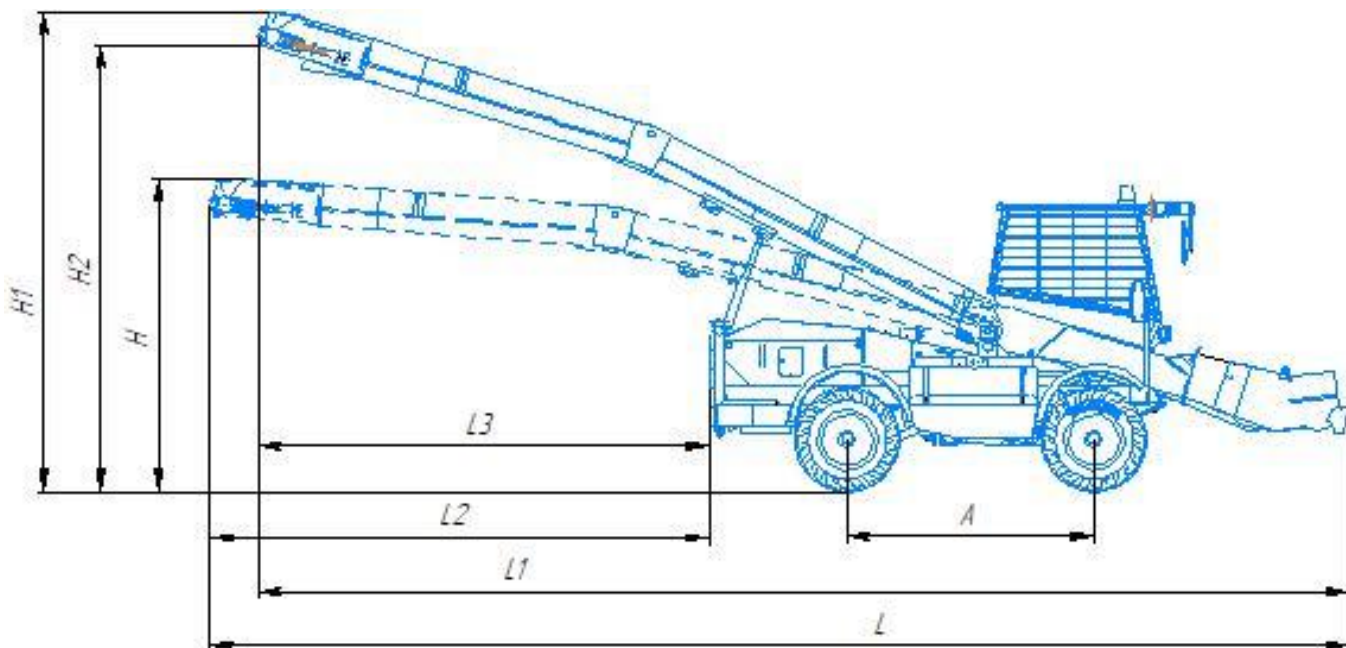
			
Тип машины/базового шасси			Снегопогрузчик лаповый/самоходная машина
Колесная формула		тип	4x4
Весовые характеристики			
Масса эксплуатационная		кг	7200
Габаритные размеры			
А – база колесная		мм	2620
Ширина		мм	2720
Н – мин. высота габаритная (транспортная)		мм	3750
Н1 – макс. высота габаритная		мм	5000
L - длина габаритная (транспортная)		мм	11950
L1 – длина габаритная на макс. высоте Н1		мм	11550
Двигатель			
Тип			Дизельный
Модель			Д245.9Е2
Номинальная мощность двигателя		кВт/л.с.	100/136
Частота вращения при номинальной мощности		об/мин	2400
Система управления поворотом			
Управляемый мост			Передний
Габаритный радиус поворота по краю лопаты		мм	8600
Трансмиссия-шасси			
Тип			Гидростатическая
Скорость (рабочая/транспортная)		км/ч	0...14/0...30
Колея передних/задних колес		мм	1800/1750
Типоразмер шин			12.00R20
Оборудование рабочее			
Способ погрузки			Через кабину самосвала
Производительность техническая		м ³ /ч	до 350
Н2 - максимальная высота выгрузки		мм	4400
L2 - вылет транспортера		мм	5200
L3 – вылет транспортера на макс. высоте разгрузки		мм	4900
Ширина убираемой полосы		мм	2640
Система тормозная			
Привод		тип	Пневмогидравлический двухконтурный
Колесный тормоз		тип	На все ведущие колеса механический колодочный
Заправочные объемы			
Объем топливного бака		л	250
Объем гидравлического бака		л	160
Опции			
Летнее щеточное оборудование		монтаж	На штатное место снегоуборочного оборудования



Габаритные размеры		
A – база колесная	мм	2620
W - ширина	мм	2720
H – мин. высота габаритная (транспортная)	мм	3750
H1 – макс. высота габаритная	мм	5000
H2 - максимальная высота выгрузки	мм	4400
L - длина габаритная (транспортная)	мм	11950
L1 – длина габаритная на макс. высоте H1	мм	11550
L2 - вылет транспортера	мм	5200
L3 – вылет транспортера на макс. высоте разгрузки	мм	4900

Технические характеристики снегопогрузчика DM-09

			
Тип машины/базового шасси			Снегопогрузчик лаповый/самоходная машина
Колесная формула		тип	4x4
Весовые характеристики			
Масса эксплуатационная		кг	7350
Габаритные размеры			
А – база колесная		мм	2620
Ширина		мм	2720
Н – мин. высота габаритная (транспортная)		мм	3850
Н1 – макс. высота габаритная		мм	5100
L - длина габаритная (транспортная)		мм	12350
L1 – длина габаритная на макс. высоте Н1		мм	11950
Двигатель			
Тип			Дизельный
Модель			Д245.9Е2
Номинальная мощность двигателя		кВт/л.с.	100/136
Частота вращения при номинальной мощности		об/мин	2400
Система управления поворотом			
Управляемый мост			Передний
Габаритный радиус поворота по краю лопаты		мм	8600
Трансмиссия-шасси			
Тип			Гидростатическая
Скорость (рабочая/транспортная)		км/ч	0...14/0...30
Колея передних/задних колес		мм	1800/1750
Типоразмер шин			12.00R20
Оборудование рабочее			
Способ погрузки			Через кабину самосвала
Производительность техническая		м ³ /ч	до 350
Н2 - максимальная высота выгрузки		мм	4500
L2 - вылет транспортера		мм	5600
L3 – вылет транспортера на макс. высоте разгрузки		мм	5300
Ширина убираемой полосы		мм	2640
Система тормозная			
Привод		тип	Пневмогидравлический двухконтурный
Колесный тормоз		тип	На все ведущие колеса механический колодочный
Заправочные объемы			
Объем топливного бака		л	250
Объем гидравлического бака		л	160
Опции			
Летнее щеточное оборудование		монтаж	На штатное место снегоуборочного оборудования



Габаритные размеры		
A – база колесная	мм	2620
W - ширина	мм	2720
H – мин. высота габаритная (транспортная)	мм	3850
H1 – макс. высота габаритная	мм	5100
H2 - максимальная высота выгрузки	мм	4500
L - длина габаритная (транспортная)	мм	12350
L1 – длина габаритная на макс. высоте H1	мм	11950
L2 - вылет транспортера	мм	5600
L3 – вылет транспортера на макс. высоте разгрузки	мм	5300

DM-09 с передней подметальной щеткой



Щеточное оборудование устанавливается вместо штатного снегоуборочного оборудования. Используется для уборки территорий и сметания мусора с проезжей части дорог в весенне-летний и осенний период. При

эксплуатации за счет подачи воды на вращающуюся щетку увлажняется поверхность дорожного полотна.

<i>Рабочая ширина щетки</i>	<i>2600 мм</i>
<i>Диаметр щетки</i>	<i>800 мм</i>
<i>Угол поворота влево/вправо</i>	<i>15°/15°</i>
<i>Система водяного орошения</i>	<i>Подача воды самотеком через электроуправляемый запорный вентиль</i>
<i>Емкость одного бака смачивающей системы</i>	<i>500 л</i>
<i>Количество баков смачивающей системы</i>	<i>до 4 штук</i>
<i>Максимальный расход воды</i>	<i>500 л/час</i>
<i>Привод щетки</i>	<i>Гидравлический, от собственной гидравлической системы машины</i>
<i>Максимальное давление в гидросистеме машины</i>	<i>160 bar</i>
<i>Максимальный расход рабочей жидкости</i>	<i>180 л/мин</i>
<i>Габаритные размеры машины с установленной щеткой:</i>	
<i>- длина</i>	<i>7000 мм</i>
<i>- ширина</i>	<i>3050 мм</i>
<i>- высота</i>	<i>3270 мм</i>