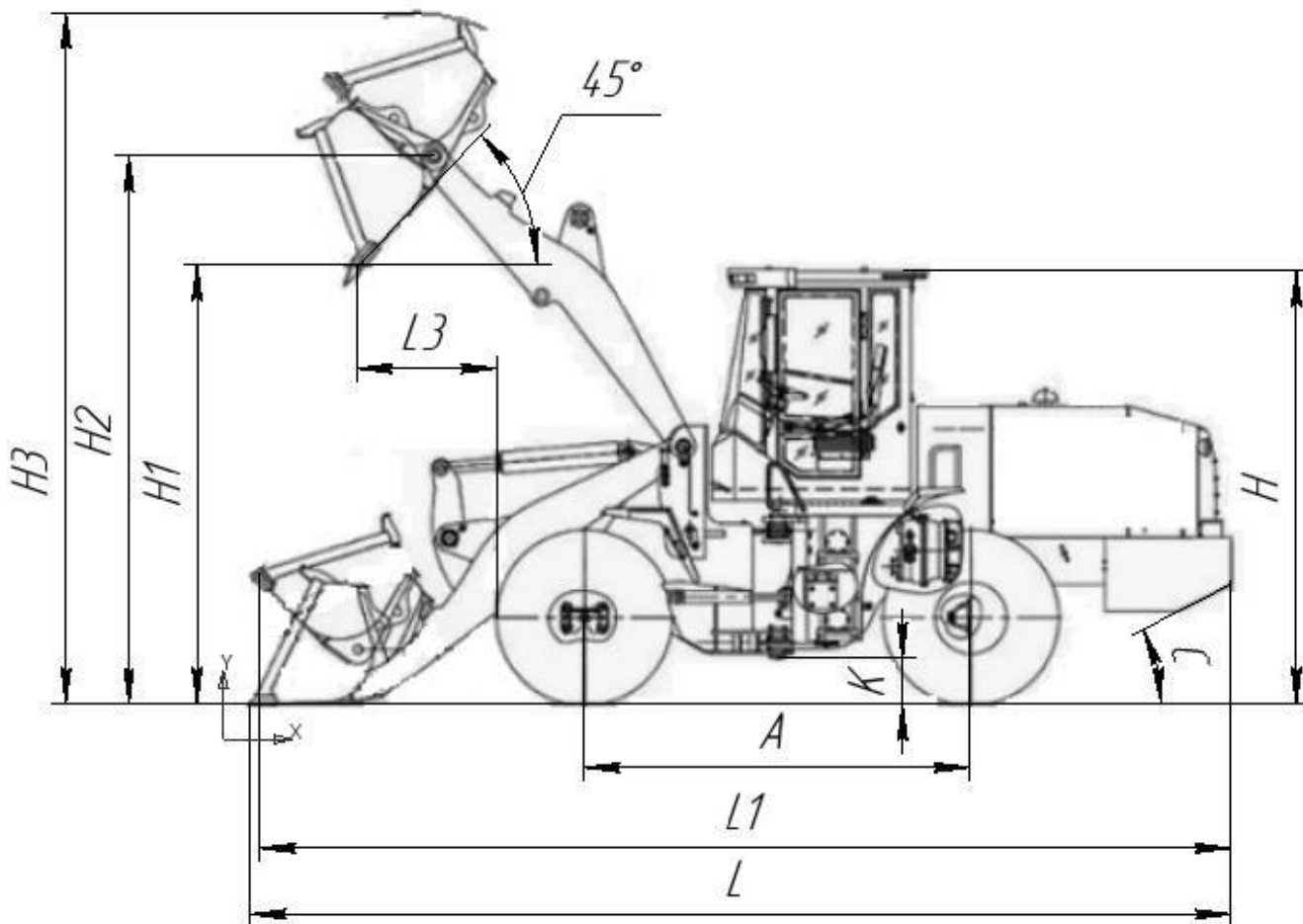


Технические характеристики фронтального погрузчика ДМ-34.0 «Волжанин»

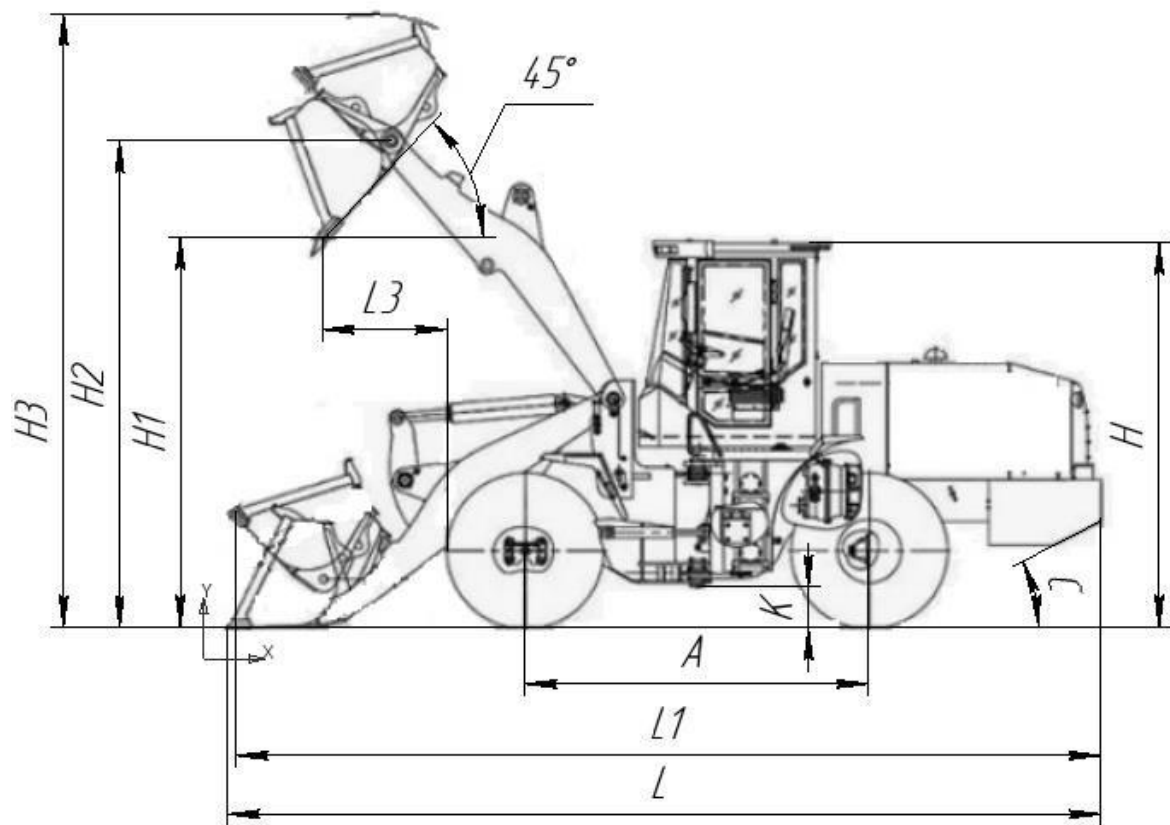
			
Тип погрузчика/ходовая часть		Фронтальный одноковшовый/колесный	
Весовые характеристики			
Масса эксплуатационная	кг	10500	
Габаритные размеры			
A – база колесная	мм	2850	
L – длина габаритная с ковшом	мм	7200	
L1 – длина габаритная с ковшом в транспортном положении	мм	7080	
L3- вылет кромки ковша	мм	1095	
W – ширина по шинам	мм	2320	
H – высота (без маяка)	мм	3180	
H1 – высота разгрузки	мм	2904	
H2 – высота по шарниру	мм	3715	
H3 – габаритная рабочая высота	мм	4930	
K – дорожный просвет под шарниром	мм	345	
C – угол скоса	град	26	
Двигатель			
Тип/модель		Дизельный/ ЯМЗ-534	
Номинальная мощность двигателя	кВт/л.с.	97/132	
Частота вращения при номинальной мощности	об/мин	2200	
Система управления поворотом			
Рама	тип	Шарнирно-сочлененная	
Угол складывания рамы	град	± 40	
Габаритный радиус поворота (по кромке ковша)/по шинам	мм	6300/5675	
Трансмиссия-шасси			
Коробка передач	тип	Гидромеханическая	
Количество передач, вперед/назад		4/2	
Макс. скорость движения вперед/назад		35,8/22,7	
Шины	тип	17,5-25	
Оборудование рабочее			
Номинальная грузоподъемность	кг	3400	
Вместимость основного ковша	м ³	1,7/1,9	
Ширина ковша	мм	2500	
Тяговое усилие/вырывное усилие	кН	95/105	
Система тормозная			
Привод	тип	Пневмогидравлический двухконтурный	
Колесный тормоз	тип	На все ведущие колеса механич. дисковый сухого типа	
Заправочные объемы			
Объем топливного бака	л	235	
Объем гидравлического бака	л	150	
Безопасность			
Наличие устройств защиты ROPS/FOPS		Да	



A – база колесная	мм	2850
L – длина габаритная с ковшом	мм	7200
L1 – длина габаритная с ковшом в транспортном положении	мм	7080
L3- вылет кромки ковша	мм	1095
W – ширина по шинам	мм	2320
H – высота (без маяка)	мм	3180
H1 – высота разгрузки	мм	2904
H2 – высота по шарниру	мм	3715
H3 – габаритная рабочая высота	мм	4930
K – дорожный просвет под шарниром	мм	345
C – угол скоса	град	26

Технические характеристики фронтального погрузчика DM-34.0 «Волжанин» (удлиненная стрела)

			
Тип погрузчика/ходовая часть		Фронтальный одноковшовый/колесный	
Весовые характеристики			
Масса эксплуатационная	кг	10500	
Габаритные размеры			
A – база колесная	мм	2850	
L – длина габаритная с ковшом	мм	7450	
L1 – длина габаритная с ковшом в транспортном положении	мм	7330	
L3- вылет кромки ковша	мм	1250	
W – ширина по шинам	мм	2320	
H – высота (без маяка)	мм	3180	
H1 – высота разгрузки	мм	3050	
H2 – высота по шарниру	мм	3900	
H3 – габаритная рабочая высота	мм	5040	
K – дорожный просвет под шарниром	мм	345	
C – угол скоса	град	26	
Двигатель			
Тип/модель		Дизельный/ ЯМЗ-534	
Номинальная мощность двигателя	кВт/л.с.	97/132	
Частота вращения при номинальной мощности	об/мин	2200	
Система управления поворотом			
Рама	тип	Шарнирно-сочлененная	
Угол складывания рамы	град	± 40	
Габаритный радиус поворота (по кромке ковша)/по шинам	мм	6550/5675	
Трансмиссия-шасси			
Коробка передач	тип	Гидромеханическая	
Количество передач, вперед/назад		4/2	
Макс. скорость движения вперед/назад		35,8/22,7	
Шины	тип	17,5-25	
Оборудование рабочее			
Номинальная грузоподъемность	кг	3400	
Вместимость основного ковша	м ³	1,7/1,9	
Ширина ковша	мм	2500	
Тяговое усилие/вырывное усилие	кН	95/105	
Система тормозная			
Привод	тип	Пневмогидравлический двухконтурный	
Колесный тормоз	тип	На все ведущие колеса механич. дисковый сухого типа	
Заправочные объемы			
Объем топливного бака	л	235	
Объем гидравлического бака	л	150	
Безопасность			
Наличие устройств защиты ROPS/FOPS		Да	



A – база колесная	мм	2850
L – длина габаритная с ковшом	мм	7450
L1 – длина габаритная с ковшом в транспортном положении	мм	7330
L3- вылет кромки ковша	мм	1250
W – ширина по шинам	мм	2320
H – высота (без маяка)	мм	3180
H1 – высота разгрузки	мм	3050
H2 – высота по шарниру	мм	3900
H3 – габаритная рабочая высота	мм	5040
K – дорожный просвет под шарниром	мм	345
C – угол скоса	град	26